

Руководство по эксплуатации

MELAdest® 65

Дистиллятор воды



Уважаемый работник медицинского учреждения,

Мы выражаем благодарность за доверие, оказанное Вами нашей компании при покупке данного устройства.

MELAG – это семейная компания, которая специализируется в области практической гигиены с 1951 года. За это время мы стали одним из лидирующих производителей стерилизаторов. Продажа свыше 450 000 приборов MELAG по всему миру свидетельствует о качестве наших товаров, производимых исключительно на территории Германии.

Это устройство было изготовлено и проверено в соответствии с самыми строгими критериями качества.

Руководство и сотрудники компании MELAG

Общие примечания

Перед запуском устройства внимательно прочтите данное руководство по эксплуатации. В инструкциях содержатся важные меры предосторожности. Функциональность и срок службы этого устройства зависят от бережного отношения к нему.




Настоящее руководство необходимо надежно хранить недалеко от устройства. Оно является частью продукта.

Пользователи

Данные инструкции предназначены для врачей, их ассистентов и отделов обслуживания.

О руководстве

Используемые обозначения

Символ	Пояснение
	Указывает на опасность, которая может привести как к легким, так и опасным для жизни травмам.
	Обращает внимание на ситуацию, которая может привести к повреждению инструментов, фитингов или устройства.
	Обращает внимание на важную информацию.

Содержание

Глава 1 – Описание устройства	4
Целевое использование.....	4
Функциональный принцип	4
Глава 2 – Эксплуатация.....	5
Установка стеклянной колбы	5
Перед эксплуатацией	6
Глава 3 – Работа и меры предосторожности	8
Получение дистиллированной воды	8
Очистка камеры дистилляции.....	9
Глава 4 – Неисправности.....	10
Приложение «А» – Запасные части	11
Технические данные	11

Глава 1 – Описание устройства

Целевое использование

Дистиллятор воды MELAdest 65 предназначен для производства дистиллированной воды.

Функциональный принцип

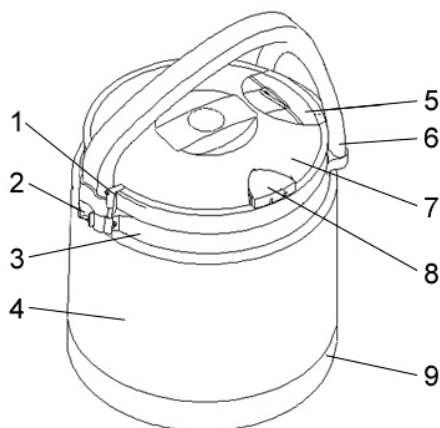
Данный дистиллятор воды вырабатывает воду высочайшего качества в соответствии с одним из старейших методов обработки воды. При включении устройства температура воды увеличивается, и выделяется пар, который затем выходит через отверстие. Температура воды достигает 100°C, и она закипает. Во время парообразования химические вещества, соли и осадки оседают в контейнере. Поток через систему охлаждающих змеевиков попадает в верхнюю секцию, где охлаждается и конденсируется в дистиллированную воду.

Объем поставки

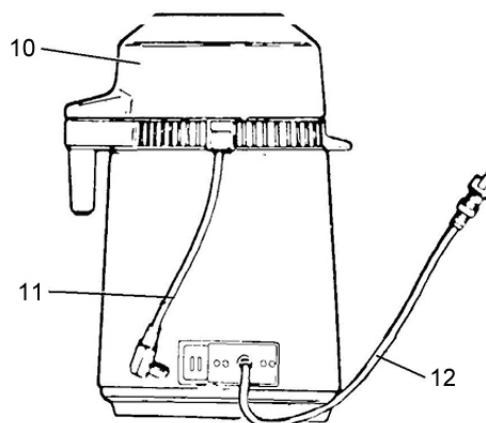
Стандартный объем поставки

- Дистиллятор воды MELAdest 65
- Кабель питания
- Стеклоянная колба
- Пластмассовое защитное кольцо
- Крышка адаптера
- Колпачок носика
- Ручка
- Крышка ручки имеет скобу для крышки адаптера

Внешний вид устройства



- 1 Крючок для колпачка носика
- 2 Скоба для крышки адаптера
- 3 Металлическое кольцо
- 4 Стеклоянная колба
- 5 Колпачок носика
- 6 Ручка

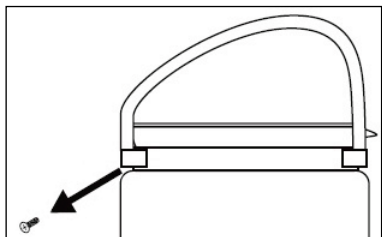


- 7 Крышка
- 8 Крышка адаптера
- 9 Пластмассовое защитное кольцо
- 10 Верхняя секция камеры дистилляции
- 11 Соединительный кабель
- 12 Кабель питания

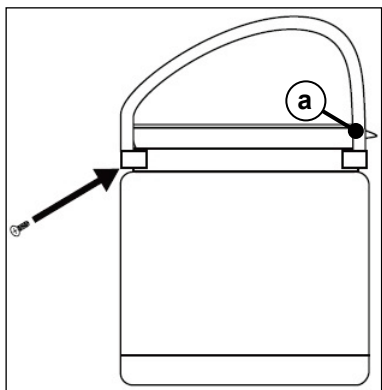
Глава 2 – Эксплуатация

Установка стеклянной колбы

1. Аккуратно снять все детали с колбы.
2. Снять упаковку с отдельных деталей.
3. Поместить стеклянную колбу в пластмассовое защитное кольцо.
4. Ослабить шуруп на металлическом кольце на горлышке стеклянной колбы.



5. Разместить металлическое кольцо на стеклянной колбе таким образом, чтобы остальные шурупы на нем располагались в точности напротив колпачка носика (поз. «а»).



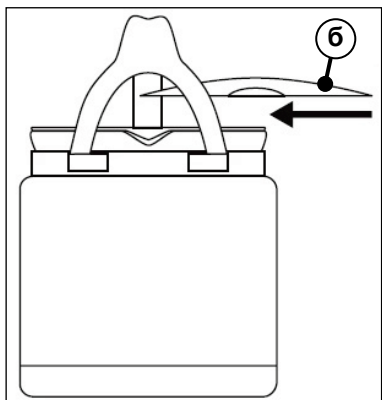
6. Повторно закрепить металлическое кольцо обоими шурупами.



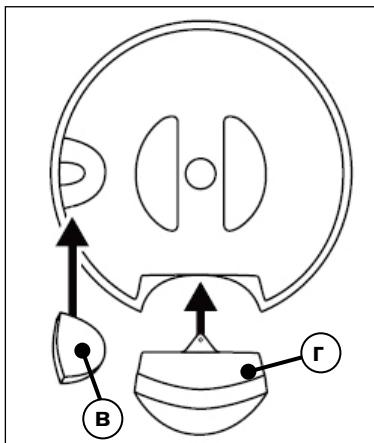
ПРИМЕЧАНИЕ:

Не следует затягивать шурупы слишком сильно.

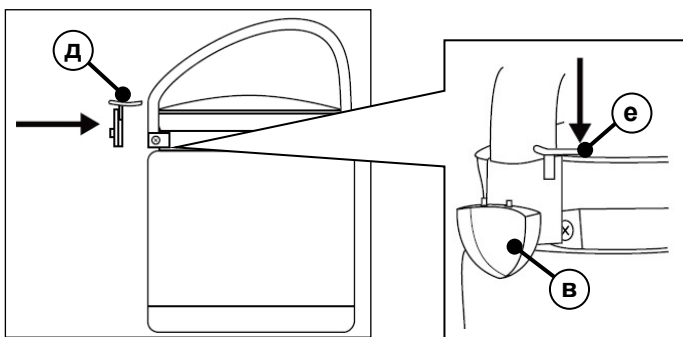
7. Заполнить колбу на $\frac{3}{4}$ теплой водопроводной водой. Добавить 1-2 капли чистящего средства и промыть колбу изнутри.
8. Затем следует промыть и тщательно очистить колбу чистой водой.
9. Установить крышку (поз. «б») на стеклянную колбу таким образом, чтобы носик остался открытым.



10. Установить крышку адаптера (поз. «в») и колпачок носика (поз. «г») на крышку.



11. Вставить крышку ручки (поз. «д») и крючок (поз. «е») на край кончика ручки так, чтобы они защелкнулись.



Скоба для крышки адаптера встроена в крышку ручки. Для этой цели отверстие адаптера вдавливается в защелкивающееся отверстие крышки ручки.

Колпачок носика удерживается на крючке.

Перед эксплуатацией

Очистка камеры дистилляции

Несмотря на то, что камера дистилляции устройства MELAdest 65 была тщательно очищена, при изготовлении, упаковке и отправке в нее могли попасть различные вредные вещества. По этой причине дистиллированная вода, полученная на начальном этапе, может иметь неприятный запах. Для устранения причин появления запаха необходимо выполнить следующее:

1. Установить дистиллятор.
2. Отключить соединительный кабель от камеры дистилляции.
3. Снять верхнюю секцию камеры дистилляции и залить в нее 0,5 литра водопроводной воды.
4. Установить обратно камеру дистилляции и подключить соединительный кабель к переходнику на стенке камеры.
5. Заменить стеклянную колбу (имеющую боковое вращение) без крышки адаптера под выпускным отверстием камеры дистилляции и вставить вилку в розетку.



6. Нажать кнопку «START/RESET» (ЗАПУСК/СБРОС) для запуска дистиллятора воды. Запустится привод вентилятора.

Дистиллятор воды отключается автоматически после выкипания воды (перестает поступать пар с верхней секции выходного отверстия).

7. Вытащить вилку и опустошить стеклянную колбу.

Камера дистилляции промыта и готова к работе.

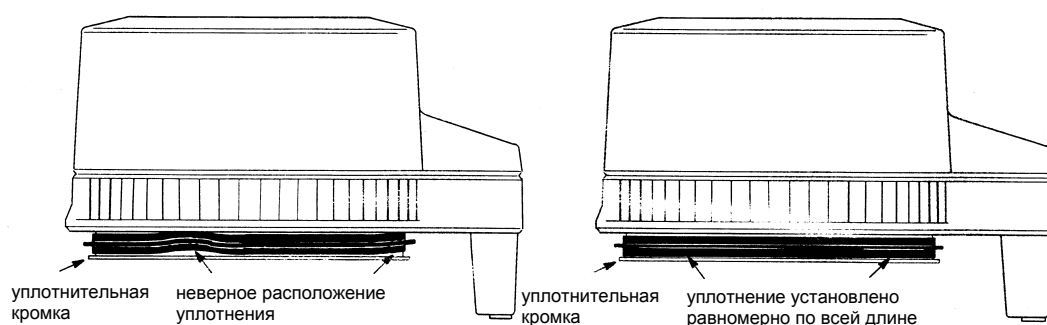
Проверка уплотнения крышки верхней секции камеры дистилляции

Перед начальным запуском и при каждом последующем использовании необходимо проверять расположение уплотнения крышки верхней секции камеры дистилляции.

На уплотнении не должно быть неровностей, оно должно быть абсолютно плоским в целях герметизации.

В противном случае кипящая вода покинет верхнюю секцию и попадет, например, на рабочую поверхность.

Если уплотнение лежит неровно, следует надавить на него рукой. Не использовать острые предметы.



Глава 3 – Работа и меры предосторожности

Получение дистиллированной воды



ОПАСНОСТЬ!

Вода очень горячая. Из верхней секции может поступать пар.

Риск получения ожогов.

Ни в коем случае не снимать верхнюю секцию при работающем приводе вентилятора. Необходимо дать дистиллированной воде остыть в течение 30 минут перед снятием верхней секции.

Для получения дистиллированной воды, необходимо выполнить следующее:

1. Вынуть вилку и отключить соединительный кабель от переходника камеры дистилляции.
2. Снять верхнюю секцию дистиллятора воды.
3. Заполнить камеру дистилляции водопроводной водой до отметки 4 л.



ПРИМЕЧАНИЕ:

Использование горячей воды сокращает время процесса.

4. Заменить верхнюю секцию камеры дистилляции и подключить соединительный кабель к переходнику камеры дистилляции.

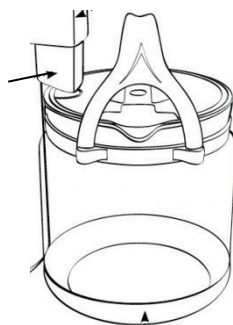


ПРИМЕЧАНИЕ:

Необходимо проверять уплотнение верхней секции камеры дистилляции перед каждым использованием. См. [Глава 2 – Эксплуатация](#), стр. 7.

5. Установить стеклянную колбу (имеющую боковое вращение) под выпускным отверстием камеры дистилляции.

Выпускное
отверстие камеры
дистилляции



6. Вставить вилку в розетку.
7. Нажать кнопку «START/RESET». Запустится привод вентилятора в верхней секции камеры дистилляции.

По завершении цикла дистиллятор выключается автоматически. Дистиллированная вода в стеклянной колбе готова к использованию. Закрыть боковое отверстие с помощью крышки адаптера.

8. Вынуть вилку из розетки.

9. Высушить внутреннюю часть камеры дистилляции с помощью ткани для предотвращения коррозии.

Для определения проводимости полученной воды можно использовать кондуктометр MELAtest® 60 компании MELAG.

Очистка камеры дистилляции

Перед очисткой камеры дистилляции необходимо выполнить следующее:

- ▶ Очистить внутреннюю часть камеры дистилляции с помощью теплой водопроводной воды и губки, удаляя осадок с поверхности камеры. Для удаления стойкого налета со стенок следует использовать неагрессивное средство для очистки нержавеющей стали с уровнем pH в пределах от 5 до 8, например, Sidol.
- ▶ Очистить внутреннюю часть камеры дистилляции в случае образования большого количества известкового налета или после 6 месяцев использования с помощью чистящей жидкости MELAdest.



ПРЕДУПРЕЖДЕНИЕ

При контакте воды с электрическими соединениями в дистилляторе может произойти короткое замыкание.

Запрещается погружать камеру дистилляции в воду.

Глава 4 – Неисправности

Неисправность	Возможная причина	Способ устранения
Дистиллированная вода не производится	<p>Вилка не вставлена в розетку</p> <p>Вилка неисправна</p> <p>Соединительный кабель верхней секции не вставлен в камеру дистилляции</p> <p>Не зажата кнопка «START/RESET»</p>	<p>Проверить вилку</p> <p>Проверить подачу питания в розетке</p> <p>Подключить соединительный кабель к камере дистилляции.</p> <p>Нажать кнопку «START/RESET».</p>
Производится слишком мало дистиллированной воды	<p>Соединительный кабель верхней секции не вставлен в камеру дистилляции</p> <p>Камера дистилляции недостаточно заполнена</p> <p>Уплотнитель крышки не герметичен, вода вытекает</p> <p>Стекло колба неправильно расположена под дистиллятором</p> <p>Загрязнена система охлаждения</p>	<p>Подключить соединительный кабель к камере дистилляции.</p> <p>Заполнить камеру водой</p> <p>Заменить уплотнение крышки верхней секции камеры дистилляции</p> <p>Проверить, не поступает ли вода мимо стеклянной колбы, и расположить колбу под дистиллятором правильно</p> <p>Прочистить систему охлаждения. При необходимости продуть сжатым воздухом</p>
Пар выходит из выпускного отверстия верхней секции	Соединительный кабель верхней секции не вставлен в камеру дистилляции	Подключить соединительный кабель к камере дистилляции.
Дистиллятор не нагревается	Дистиллятор перегревается	Дать дистиллятору остыть в течение 5-10 минут и перезапустить
Дистиллятор не выключается автоматически	Вышел из строя переключатель перегрева	

Приложение «А» – Запасные части

Предмет	Порядковый номер
Стеклянная колба	01067
Чистящая жидкость MELAdest 65	01068
Кондуктометр MELAtest 60 (для определения качества воды)	01060
Корпус нижней секции MELAdest 65	65410
Корпус верхней секции MELAdest 65	65420
Уплотнитель крышки MELAdest 65 (для корпуса верхней секции)	65510

Технические данные

Наименование модели	MELAdest® 65
Внешние габариты дистиллятора воды (Ø x В)	Ø 23 см x 38 см
Внешние габариты стеклянной колбы (Ø x В)	Ø 18 см x 18,3 см
Вес пустого дистиллятора воды	3 кг
Электрическое соединение	230 В, 800 Вт
Мощность	около 0,7 л/ч
Проводимость дистиллированной воды	2-3 мкСм

MELAG Medizintechnik oHG

Geneststraße 6-10
10829 Берлин
Германия

E-Mail: info@melag.de

Сайт: www.melag.de

Ответственный за содержание: Технический отдел
Возможны технические изменения

Ваш товарный ассортимент:

